

ASPIRATORE  
CENTRIFUGO  
A TORRINO

**SERIE  
TORRINI**



EXTRACTEUR  
CENTRIFUGE  
A TOURELLE

**SERIE  
EXTRAC-  
TEURS A  
TOURELLE**



ROOF  
EXTRACT  
FAN

**VERTICAL  
CENTRIFU-  
GAL  
EXTRACT  
FAN SERIES**



DACHVENTILATOREN

**SERIE  
DACHVEN-  
TILATOREN**



## TORRINO CENTRIFUGO A Bassa Pressione

Stampato completamente ad iniezione. Carcassa e basamento in polipropilene. Ventola in polipropilene ad alto rendimento equilibrata staticamente e dinamicamente. Guarnizione anticorrosione contro il rischio di fuoriuscita fumi. Coprimotore in polipropilene resistente agli agenti atmosferici. Viteria d'acciaio inossidabile. Disponibile con motore trifase, monofase, per regolazione, EEx-d o a due velocità, protezione IP55.



## EXTRACTEUR CENTRIFUGE A TOURELLE A Basse Pression

Moulé complètement par injection. Volute et support en polypropylène. Turbine en polypropylène à fort rendement équilibrée statiquement et dynamiquement. Garniture anticorrosive contre le risque de fuite de gaz. Couvre-moteur en polypropylène résistant aux facteurs environnementaux. Vis en acier inoxydable. Disponible avec moteur triphasé, monophasé, réglable, EEx-d ou à deux vitesses, protection IP55.



## ROOF EXTRACT FAN Low Pressure

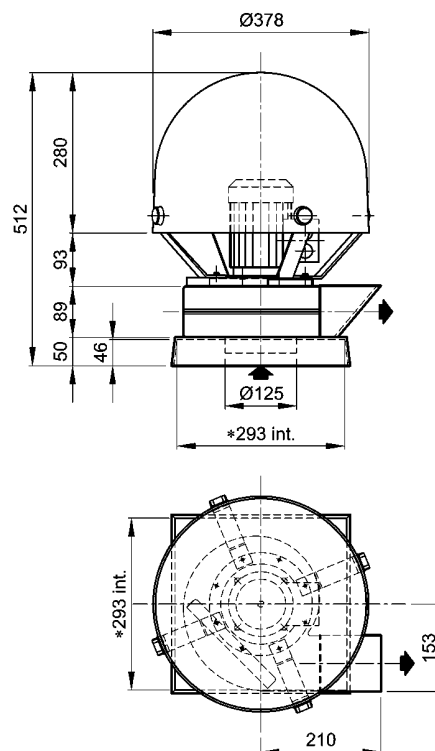
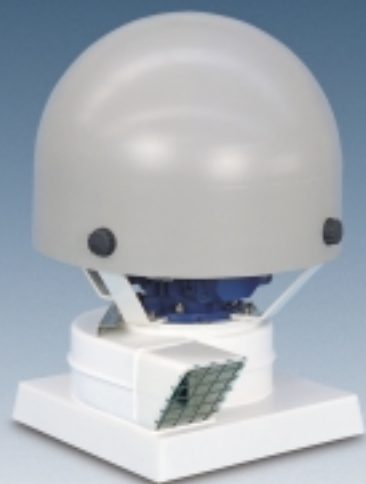
Produced completely by injection moulding. Polypropylene housing and plinth resistant to UV rays. High-performance polypropylene impeller with forward curved blades, statically and dynamically balanced, incorporating a reinforced hub. Gaskets from corrosive material providing protection against shaft/case leakage. Polypropylene motor cover resistant to environmental factors. Stainless steel external assembly fittings. Available with three-phase and single phase single speed motors two-speed motors with IP55 protection or EEx-d protection.



## DACHVENTILATOR Niederdruck

Vollständig spritzgegossen. Gehäuse und Grundrahmen aus Polypropylen. Hochleistungslaufrad aus Polypropylen, Statisch und dynamisch ausgewuchtet Hochresistente Spezialwellendichtung gegen Gasaustritt. Motorschutzhaube aus Polypropylen Resistent gegen Umwelteinflüsse. Schrauben aus Edelstahl. Mit Einphasen und Dreiphasen Motoren, für Frequenzumformer, EEx-d oder für zwei Geschwindigkeiten, Schutzart IP55.

MODEL	Q m <sup>3</sup> /h	Ht mmH <sub>2</sub> O	Hs mmH <sub>2</sub> O	kW	HP	g/min rpm	dB(A)	kg	kg EEx-d	
<b>VSBT 14</b>	100	12	11	0,18	0,25	1450	45	4,5	14	
	150	12	10				50			
	250	8	2				56			
	150	46	44	0,18	0,25	2900	57			13
	200	48	44				60			
	300	48	39				63			
	450	36	17				67			



A RICHIESTA - ON REQUEST:  
- SERRANDA A GRAVITA' (ACCESSORIO) - UNIDIRECTIONAL DAMPER (ACCESSORY)  
- DIMENSIONI SPECIALI QUOTE \* - SPECIAL SIZES DIMENSIONS \*



## EXTRACTOR CENTRIFUGO DE TEJADO A Baja Presión

Moldeado completamente por inyección.  
Carcasa y base de polipropileno.  
Turbina de polipropileno de alto rendimiento equilibrado estática y dinámicamente. Junta anticorrosiva contra riesgo de fuga de gases.  
Cubremotor de polipropileno resistente a los factores ambientales.  
Tornillos de acero inoxidable.  
Disponible con motor trifásico, monofásico, regulable, EEx-d o de dos velocidades, protección IP55.



## EXTRATOR CENTRÍFUGO DE TELHADO A Baixa Pressão

Moldado completamente por injeção.  
Carcasa e base de polipropileno.  
Rotor de polipropileno de alto rendimento equilibrado estática e dinamicamente. Junta anti-corrosiva contra risco de fuga de gases.  
Cobre motor em polipropileno resistente aos fatores ambientais.  
Parafusos de aço inoxidável.  
Disponível com motor trifásico, monofásico regulável, EEx-d ou de duas velocidades, proteção IP55.



## ЦЕНТРОБЕЖНАЯ ВЫТЯЖНАЯ КОЛОННА с низким давлением

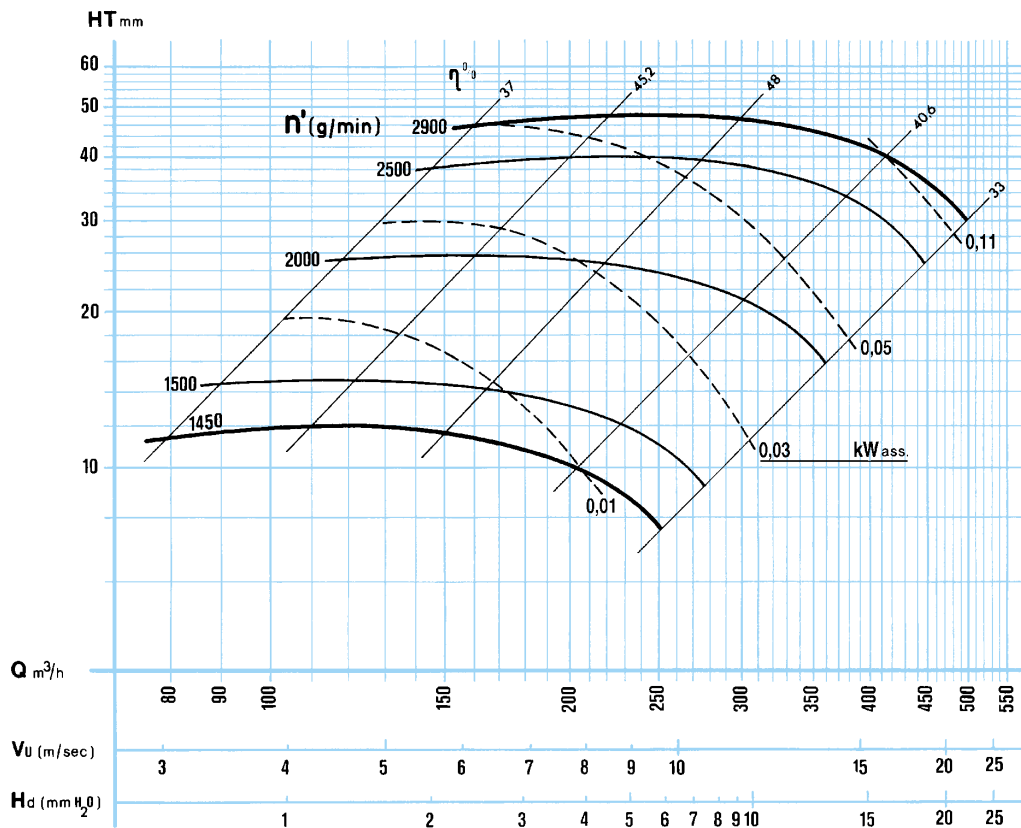
Полностью произведена с использованием технологии инъекционного прессования.  
Корпус и основание из полипропилена.  
Импеллер из полипропилена с высоким КПД, статически и динамически уравновешенный.  
Прокладка устойчива к коррозии и защищает от выхода дымов.  
Защита двигателя из полипропилена, устойчива к воздействию атмосферы.  
Винты из нержавеющей стали.  
Имеется с трехфазным двигателем, однофазным, регулируемым, EEx-d или с двумя скоростями, защита IP55.



## พัดลม ระบายอากาศ แบบติดหลังคา ความดันต่ำ

ผลิตด้วยการขึ้นรูปแบบฉีดทั้งชิ้น โครงเครื่องและฐาน ทำจากโพลีโพรพิลีน ทนทานรังสี UV โป้พัดโพลีโพรพิลีน มีสมรรถนะสูง และมีปีกโม่พัดแบบโค้งมา ด้านหน้า ได้สมดุลทั้งขณะหมุนและหยุดนิ่ง มีแกน โม่พัดเสริมความแข็งแรง ประกันทำจากวัสดุทนทาน การ กัดกร่อน และช่วยป้องกันไม่ให้เกิดการรั่วที่แกน โม่เตอร์และโครงเครื่อง อุปกรณ์ประกอบของ แออสเซมบลีภายนอกทำจากสแตนเลส มีทั้งมอเตอร์ แบบสามเฟสและแบบเฟสเดียวความเร็วเดียวหรือ สองความเร็ว พร้อมด้วยโปรเตคชั่นแบบ IP55 หรือ EEx-d

# VSBT 14





## TORRINO CENTRIFUGO A Bassa Pressione

Stampato completamente ad iniezione. Carcasa e basamento in polipropilene orientabile in 2 posizioni. Ventola in polipropilene ad alto rendimento equilibrata staticamente e dinamicamente. Guarnizione anticorrosione contro il rischio di fuoriuscita fumi. Coprimotore in polipropilene resistente agli agenti atmosferici. Viteria d'acciaio inossidabile. Disponibile con motore trifase, monofase, per regolazione, EEx-d o a due velocità, protezione IP55.



## EXTRACTEUR CENTRIFUGE A TOURELLE A Basse Pression

Moulé complètement par injection. Volute et support en polypropylène orientable dans 2 positions. Turbine en polypropylène à fort rendement, équilibrée statiquement et dynamiquement. Garniture anticorrosive contre le risque de fuite de gaz. Couvre-moteur en polypropylène résistant aux facteurs environnementaux. Vis en acier inoxydable. Disponible avec moteur triphasé, monophasé, réglable, EEx-d ou à deux vitesses, protection IP55.



## ROOF EXTRACT FAN Low Pressure

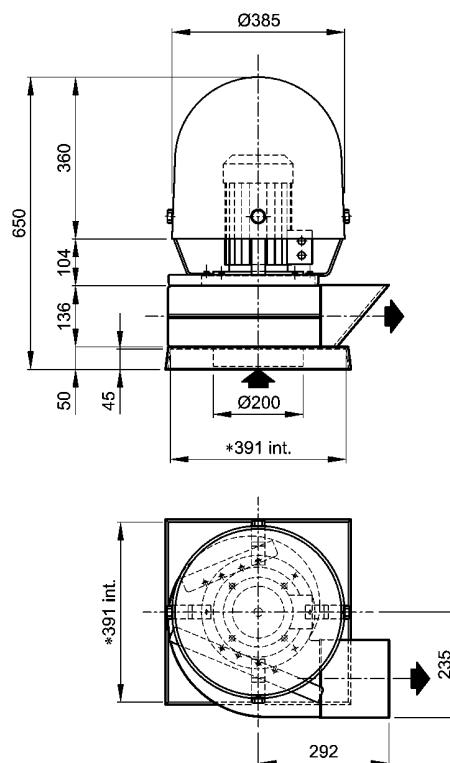
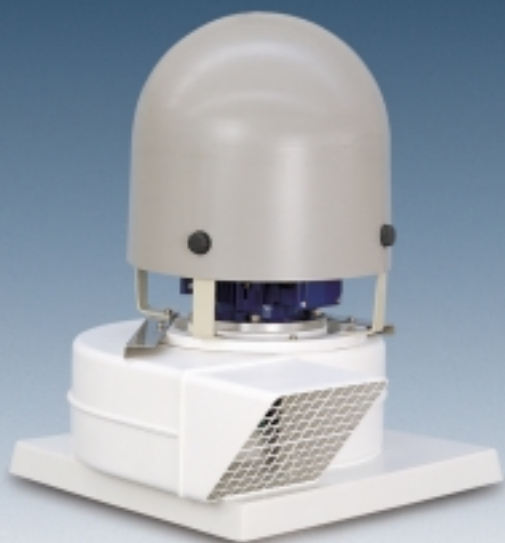
Produced completely by injection moulding. Polypropylene housing and plinth resistant to UV rays with dual positions. High-performance polypropylene impeller with forward curved blades, statically and dynamically balanced, incorporating a reinforced hub. Gaskets from corrosive material providing protection against shaft/case leakage. Polypropylene motor cover resistant to environmental factors. Stainless steel external assembly fittings. Available with three-phase and single phase single speed motors two-speed motors with IP55 protection or EEx-d protection.



## DACHVENTILATOR Niederdruck

Vollständig spritzgegossen. Gehäuse und Grundrahmen aus Polypropylen, in 2 Positionen einstellbar. Hochleistungslaufrad aus Polypropylen, Statisch und dynamisch ausgewuchtet. Hochresistente Spezialwellendichtung gegen Gasaustritt. Motorschutzhaube aus Polypropylen. Resistent gegen Umwelteinflüsse. Schrauben aus Edelstahl. Mit Einphasen und Dreiphasen Motoren, für Frequenzumformer, EEx-d oder für zwei Geschwindigkeiten, Schutzart IP55.

MODEL	Q m <sup>3</sup> /h	Ht mmH <sub>2</sub> O	Hs mmH <sub>2</sub> O	kW	HP	g/min rpm	dB(A)	kg	kg EEx-d
<b>VSBT 20</b>	500	11	8	0,18	0,25	950	45	8	15
	600	25	21						
	720	26	20						
	950	21	11	1,1	1,5	2900	70	13	27
	1100	95	82						
	1300	102	83						
	1600	100	71						



A RICHIESTA - ON REQUEST:  
 - ROTAZIONE CONTRARIA - INVERSE ROTATION  
 - SERRANDA A GRAVITA' (ACCESSORIO) - UNIDIRECTIONAL DAMPER (ACCESSORY)  
 - DIMENSIONI SPECIALI QUOTE \* - SPECIAL SIZES DIMENSIONS \*



## EXTRACTOR CENTRIFUGO DE TEJADO A Baja Presión

Moldeado completamente por inyección. Carcasa y base de polipropileno, orientable in 2 posiciones. Turbina de polipropileno de alto rendimiento, equilibrado estática y dinámicamente. Junta anticorrosiva contra riesgo de fuga de gases. Cubremotor de polipropileno resistente a los factores ambientales. Tornillos de acero inoxidable. Disponible con motor trifásico, monofásico, regulable, EEx-d o de dos velocidades, protección IP55.



## EXTRATOR CENTRÍFUGO DE TELHADO A Baixa Pressão

Moldado completamente por injeção. Carcaça e base de polipropileno orientável em 2 posições. Rotor de polipropileno de alto rendimento, equilibrado estática e dinamicamente. Junta anti-corrosiva contra risco de fuga de gases. Cobre motor de polipropileno resistente aos fatores ambientais. Parafusos de aço inoxidável. Disponível com motor trifásico, monofásico regulável, EEx-d ou de duas velocidades, proteção IP55.



## ЦЕНТРОБЕЖНАЯ ВЫТЯЖНАЯ КОЛОННА с низким давлением

Полностью произведена с использованием технологии инъекционного прессования. Корпус и основание из полипропилена, ориентируемые в 2 положениях. ИмPELLер из полипропилена с высоким КПД, статически и динамически уравновешенный. Прокладка устойчива к коррозии и защищает от выхода дымов. Защита двигателя из полипропилена, устойчива к воздействию атмосферы. Винты из нержавеющей стали. Имеется с трехфазным двигателем, однофазным, регулируемым, EEx-d или с двумя скоростями, защита IP55.

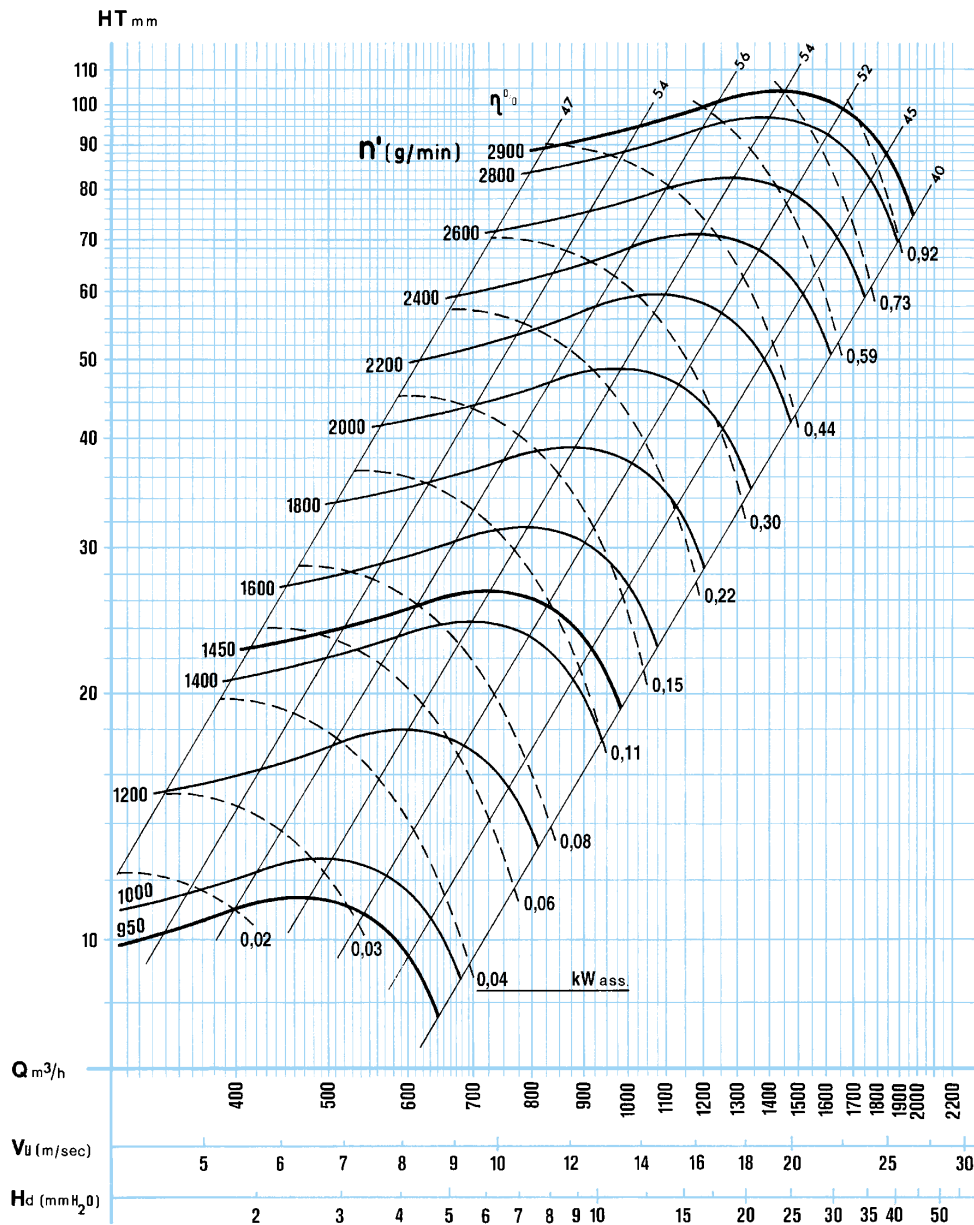


## พัดลม ระบายอากาศ แบบติดหลังคา

### ความดันต่ำ

ผลิตด้วยการขึ้นรูปแบบฉีดทั้งชิ้น โครงเครื่องและฐาน ทำจากโพลีโพรพิลีน ทนทานรังสี UV สามารถปรับได้ 2 ตำแหน่ง ใบพัดโพลีโพรพิลีนมีสมรรถนะสูง และมีปีกใบพัดแบบโค้งมาด้านหน้า ได้สมดุลทั้งขณะหมุน และหยุดนิ่ง ประกันทำจากวัสดุทนการกัดกร่อน และช่วยป้องกันไม่ให้เกิดการรั่วที่แกมมอเตอร์และโครงสร้าง อุปกรณ์ประกอบของแอสเซมบลีภายนอก ทำจากสแตนเลส มีทั้งมอเตอร์แบบสามเฟสและแบบเฟสเดียวความเร็วเดียวหรือสองความเร็ว พร้อมด้วยโปรเตคชั่นแบบ IP55 หรือ EEx-d

# VSBT 20





## TORRINO CENTRIFUGO A Bassa Pressione

Stampato completamente ad iniezione. Carcassa e basamento in polipropilene orientabile in 2 posizioni. Ventola in polipropilene ad alto rendimento equilibrata staticamente e dinamicamente. Guarnizione anticorrosione contro il rischio di fuoriuscita fumi. Coprimotore in polipropilene resistente agli agenti atmosferici. Viteria d'acciaio inossidabile. Disponibile con motore trifase, monofase, per regolazione, EEx-d o a due velocità, protezione IP55.



## EXTRACTEUR CENTRIFUGE A TOURELLE A Basse Pression

Moulé complètement par injection. Volute et support en polypropylène orientable dans 2 positions. Turbine en polypropylène à fort rendement, équilibrée statiquement et dynamiquement. Garniture anticorrosive contre le risque de fuite de gaz. Couvre-moteur en polypropylène résistant aux facteurs environnementaux. Vis en acier inoxydable. Disponible avec moteur triphasé, monophasé, réglable, EEx-d ou à deux vitesses, protection IP55.



## ROOF EXTRACT FAN Low Pressure

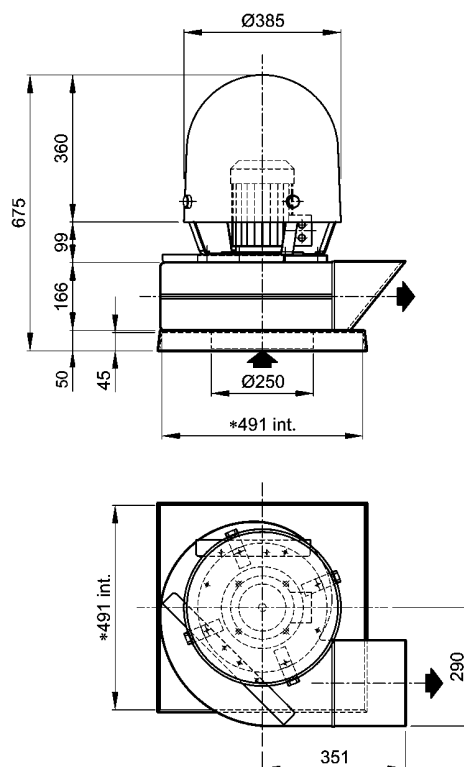
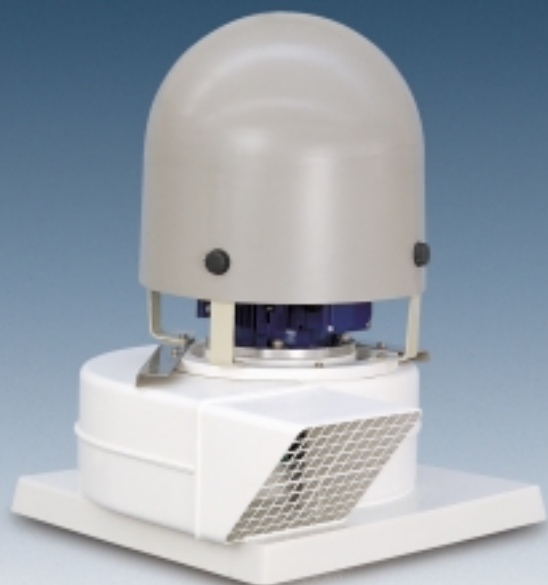
Produced completely by injection moulding. Polypropylene housing and plinth resistant to UV rays with dual positions. High-performance polypropylene impeller with forward curved blades, statically and dynamically balanced, incorporating a reinforced hub. Gaskets from corrosive material providing protection against shaft/case leakage. Polypropylene motor cover resistant to environmental factors. Stainless steel external assembly fittings. Available with three-phase and single phase single speed motors two-speed motors with IP55 protection or EEx-d protection.



## DACHVENTILATOR Niederdruck

Vollständig spritzgegossen. Gehäuse und Grundrahmen aus Polypropylen, in 2 Positionen einstellbar. Hochleistungslaufrad aus Polypropylen, Statisch und dynamisch ausgewuchtet. Hochresistente Spezialwellendichtung gegen Gasaustritt. Motorschutzhaube aus Polypropylen. Resistent gegen Umwelteinflüsse. Schrauben aus Edelstahl. Mit Einphasen und Dreiphasen Motoren, für Frequenzumformer, EEx-d oder für zwei Geschwindigkeiten, Schutzart IP55.

MODEL	Q m <sup>3</sup> /h	Ht mmH <sub>2</sub> O	Hs mmH <sub>2</sub> O	kW	HP	g/min rpm	dB(A)	kg	kg EEx-d
<b>VSBT 24</b>	900	18	14	0,18	0,25	950	56	13	23
	1500	15	4				59		
	1100	40	34	0,55	0,75	1450	57	15	27
	1450	41	31				61		
	2200	33	10				65		
	2000	152	133	2,2	3	2900	70	26	43
	2200	162	139				71		



A RICHIESTA - ON REQUEST:  
 - ROTAZIONE CONTRARIA - INVERSE ROTATION  
 - SERRANDA A GRAVITA' (ACCESSORIO) - UNIDIRECTIONAL DAMPER (ACCESSORY)  
 - DIMENSIONI SPECIALI QUOTE \* - SPECIAL SIZES DIMENSIONS \*



## EXTRACTOR CENTRIFUGO DE TEJADO A Baja Presión

Moldeado completamente por inyección. Carcasa y base de polipropileno, orientable in 2 posiciones. Turbina de polipropileno de alto rendimiento, equilibrado estática y dinámicamente. Junta anticorrosiva contra riesgo de fuga de gases. Cubremotor de polipropileno resistente a los factores ambientales. Tornillos de acero inoxidable. Disponible con motor trifásico, monofásico, regulable, EEx-d o de dos velocidades, protección IP55.



## EXTRATOR CENTRÍFUGO DE TELHADO A Baixa Pressão

Moldado completamente por injeção. Carcaça e base de polipropileno orientável em 2 posições. Rotor de polipropileno de alto rendimento, equilibrado estática e dinamicamente. Junta anti-corrosiva contra risco de fuga de gases. Cobre motor de polipropileno resistente aos fatores ambientais. Parafusos de aço inoxidável. Disponível com motor trifásico, monofásico regulável, EEx-d ou de duas velocidades, proteção IP55.



## ЦЕНТРОБЕЖНАЯ ВЫТЯЖНАЯ КОЛОННА с низким давлением

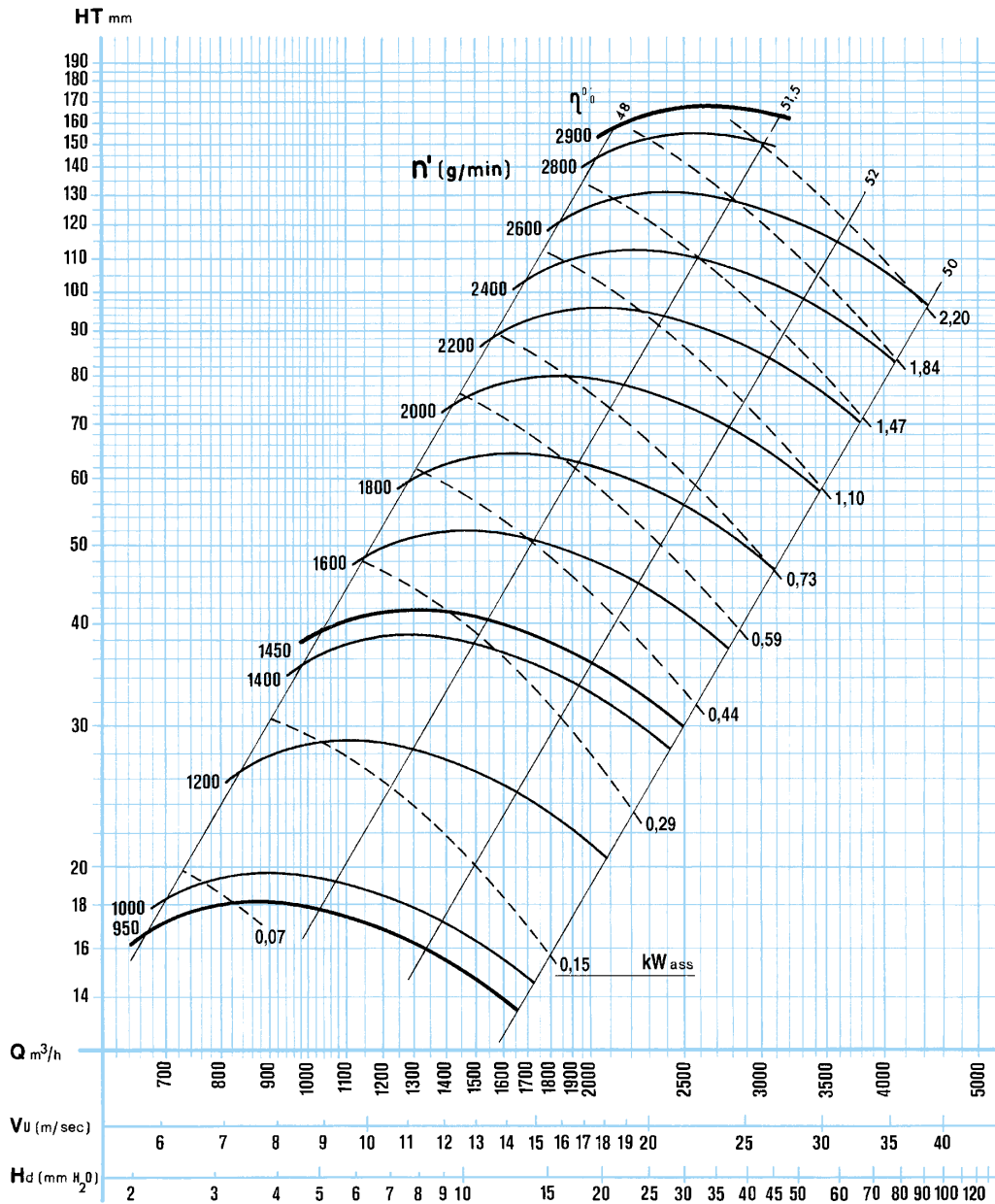
Полностью произведена с использованием технологии инъекционного прессования. Корпус и основание из полипропилена, ориентируемые в 2 положениях. ИмPELLер из полипропилена с высоким КПД, статически и динамически уравновешенный. Прокладка устойчива к коррозии и защищает от выхода дымов. Защита двигателя из полипропилена, устойчива к воздействию атмосферы. Винты из нержавеющей стали. Имеется с трехфазным двигателем, однофазным, регулируемым, EEx-d или с двумя скоростями, защита IP55.



## พัดลม ระบายอากาศ แบบติดหลังคา ความดันต่ำ

ผลิตด้วยการขึ้นรูปแบบฉีดทั้งชิ้น โครงเครื่องและฐาน ทำจากโพลีโพรพิลีน ทนทานรังสี UV สามารถปรับได้ 2 ตำแหน่ง ใบพัดโพลีโพรพิลีนมีสมรรถนะสูง และมีปีกใบพัดแบบโค้งมาด้านหน้า ได้สมดุลทั้งขณะหมุน และหยุดนิ่ง ประกันทำจากวัสดุทนทานกัดกร่อน และช่วยป้องกันไม่ให้เกิดการรั่วที่แกมมاتورและโครงสร้าง อุปกรณ์ประกอบของแอสเซมบลีภายนอก ทำจากสแตนเลส มีทั้งมอเตอร์แบบสามเฟสและแบบ เฟสเดียวความเร็วเดียวหรือสองความเร็ว พร้อมด้วย ไพรเทคชั่นแบบ IP55 หรือ EEx-d

# VSBT 24





## TORRINO CENTRIFUGO A Bassa Pressione

Stampato completamente ad iniezione. Carcasa e basamento in polipropilene orientabile in 2 posizioni. Ventola in polipropilene ad alto rendimento equilibrata staticamente e dinamicamente. Guarnizione anticorrosione contro il rischio di fuoriuscita fumi. Coprimotore in polipropilene resistente agli agenti atmosferici. Viteria d'acciaio inossidabile. Disponibile con motore trifase, monofase, per regolazione, EEx-d o a due velocità, protezione IP55.



## EXTRACTEUR CENTRIFUGE A TOURELLE A Basse Pression

Moulé complètement par injection. Volute et support en polypropylène orientable dans 2 positions. Turbine en polypropylène à fort rendement, équilibrée statiquement et dynamiquement. Garniture anticorrosive contre le risque de fuite de gaz. Couvre-moteur en polypropylène résistant aux facteurs environnementaux. Vis en acier inoxydable. Disponible avec moteur triphasé, monophasé, réglable, EEx-d ou à deux vitesses, protection IP55.



## ROOF EXTRACT FAN Low Pressure

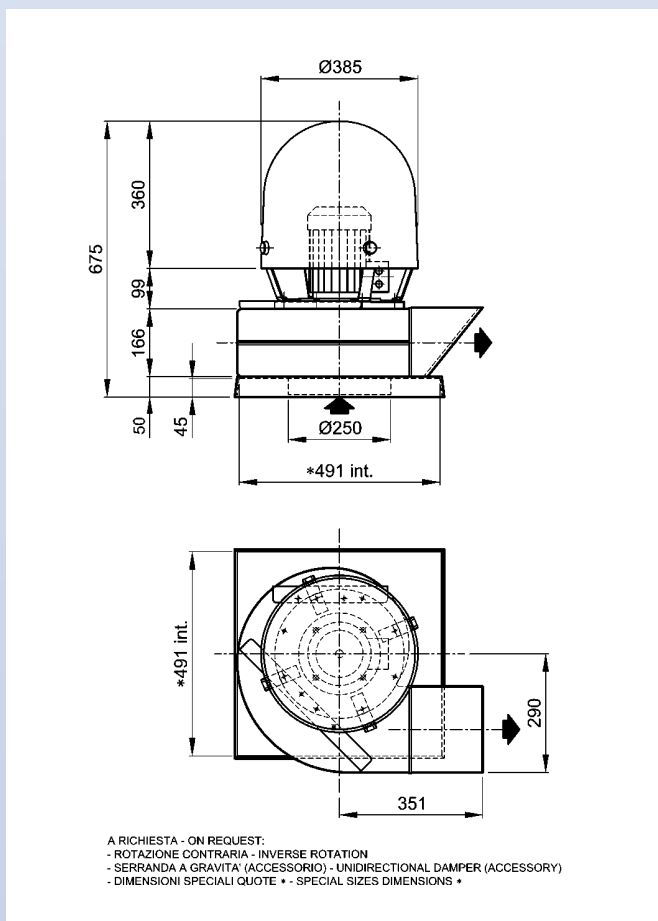
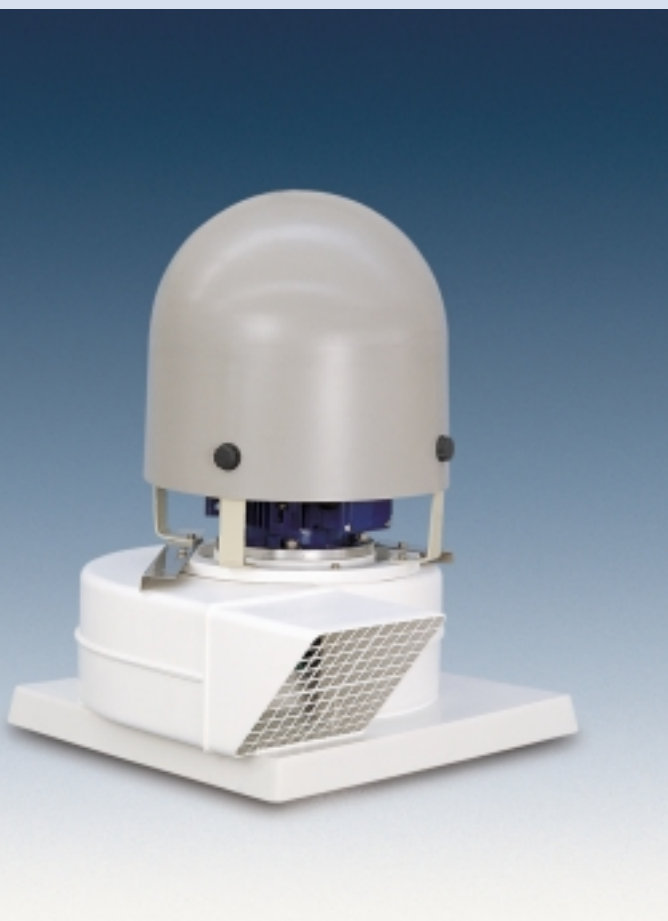
Produced completely by injection moulding. Polypropylene housing and plinth resistant to UV rays with dual positions. High-performance polypropylene impeller with forward curved blades, statically and dynamically balanced, incorporating a reinforced hub. Gaskets from corrosive material providing protection against shaft/case leakage. Polypropylene motor cover resistant to environmental factors. Stainless steel external assembly fittings. Available with three-phase and single phase single speed motors two-speed motors with IP55 protection or EEx-d protection.



## DACHVENTILATOR Niederdruck

Vollständig spritzgegossen. Gehäuse und Grundrahmen aus Polypropylen, in 2 Positionen einstellbar. Hochleistungslaufrad aus Polypropylen, Statisch und dynamisch ausgewuchtet. Hochresistente Spezialwellendichtung gegen Gasaustritt. Motorschutzhaube aus Polypropylen. Resistent gegen Umwelteinflüsse. Schrauben aus Edelstahl. Mit Einphasen und Dreiphasen Motoren, für Frequenzumformer, EEx-d oder für zwei Geschwindigkeiten, Schutzart IP55.

MODEL	Q m <sup>3</sup> /h	Ht mmH <sub>2</sub> O	Hs mmH <sub>2</sub> O	kW	HP	g/min rpm	dB(A)	kg	kg EEx-d
<b>VSBT 25</b>	900	21	17	0,18	0,25	950	57	13	23
	1500	17	6				60		
	1100	48	42	0,55	0,75	1450	58	15	27
	1450	48	38				62		
	2200	40	17				66		
	1800	185	170	2,2	3	2900	70	26	43
2200	190	167	72						





## EXTRACTOR CENTRIFUGO DE TEJADO A Baja Presión

Moldeado completamente por inyección. Carcasa y base de polipropileno, orientable in 2 posiciones. Turbina de polipropileno de alto rendimiento, equilibrado estática y dinámicamente. Junta anticorrosiva contra riesgo de fuga de gases. Cubremotor de polipropileno resistente a los factores ambientales. Tornillos de acero inoxidable. Disponible con motor trifásico, monofásico, regulable, EEx-d o de dos velocidades, protección IP55.



## EXTRATOR CENTRÍFUGO DE TELHADO A Baixa Pressão

Moldado completamente por injeção. Carcaça e base de polipropileno orientável em 2 posições. Rotor de polipropileno de alto rendimento, equilibrado estática e dinamicamente. Junta anti-corrosiva contra risco de fuga de gases. Cobre motor de polipropileno resistente aos fatores ambientais. Parafusos de aço inoxidável. Disponível com motor trifásico, monofásico regulável, EEx-d ou de duas velocidades, proteção IP55.



## ЦЕНТРОБЕЖНАЯ ВЫТЯЖНАЯ КОЛОННА с низким давлением

Полностью произведена с использованием технологии инъекционного прессования. Корпус и основание из полипропилена, ориентируемые в 2 положениях. ИмPELLер из полипропилена с высоким КПД, статически и динамически уравновешенный. Прокладка устойчива к коррозии и защищает от выхода дымов. Защита двигателя из полипропилена, устойчива к воздействию атмосферы. Винты из нержавеющей стали. Имеется с трехфазным двигателем, однофазным, регулируемым, EEx-d или с двумя скоростями, защита IP55.

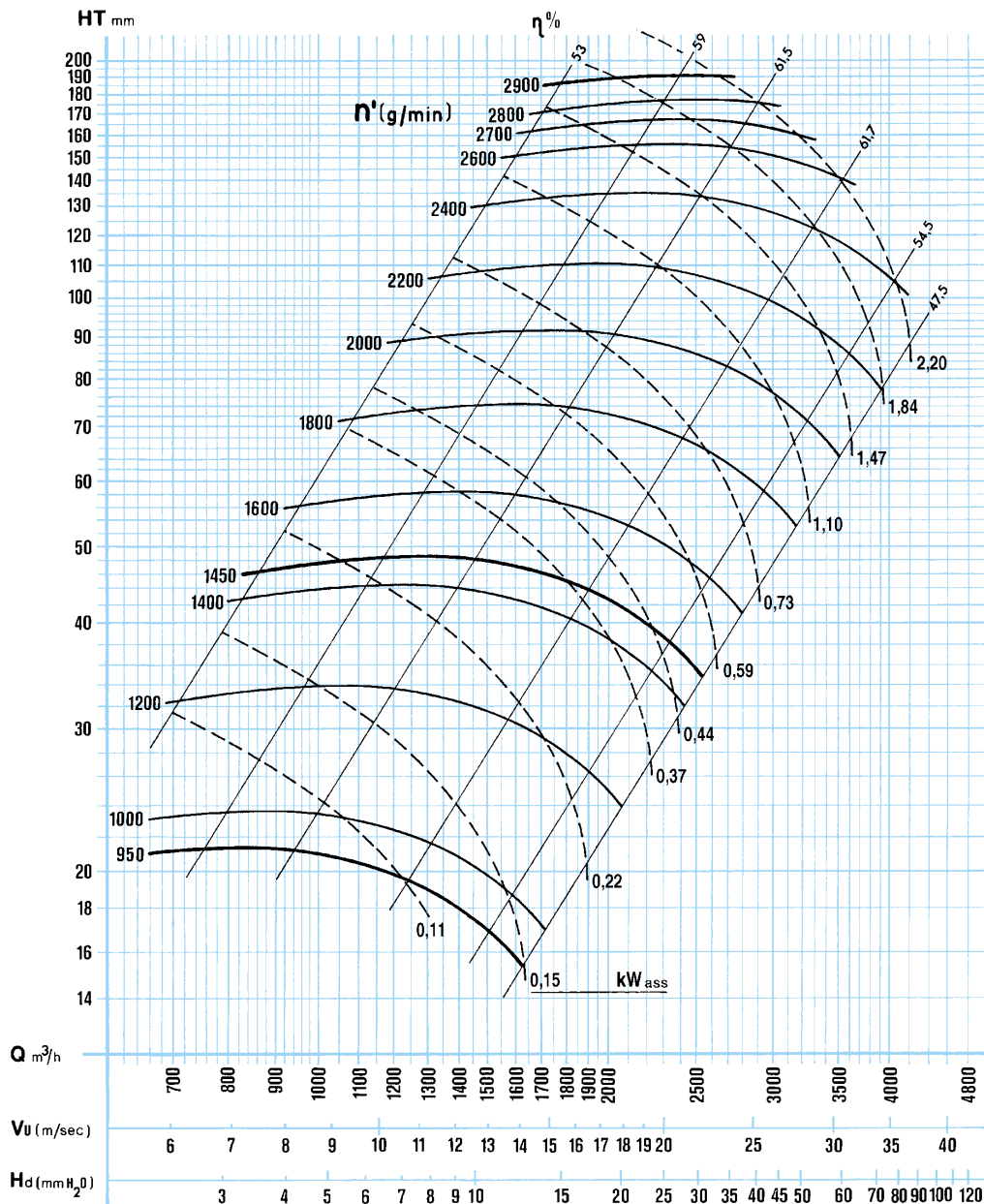


## พัดลม ระบายอากาศ แบบติดหลังคา

### ความดันต่ำ

ผลิตด้วยการขึ้นรูปแบบฉีดทั้งชิ้น โครงเครื่องและฐาน ทำจากโพลีโพรพิลีน ทนทานรังสี UV สามารถปรับได้ 2 ตำแหน่ง ใบพัดโพลีโพรพิลีนมีสมรรถนะสูง และมีปีกใบพัดแบบโค้งมาด้านหน้า ได้สมดุลทั้งขณะหมุน และหยุดนิ่ง ประกันทำจากวัสดุทนการกัดกร่อน และช่วยป้องกันไม่ให้เกิดการรั่วที่แกมมอเตอร์และโครงสร้าง อุปกรณ์ประกอบของแอสเซมบลีภายนอก ทำจากสแตนเลส มีทั้งมอเตอร์แบบสามเฟสและแบบ เฟสเดียวความเร็วเดียวหรือสองความเร็ว พร้อมด้วย ปรอทเซ็นแบบ IP55 หรือ EEx-d

# VSBT 25





## TORRINO CENTRIFUGO A Bassa Pressione

Stampato completamente ad iniezione. Carcasa e basamento in polipropilene orientabile in 2 posizioni. Ventola in polipropilene ad alto rendimento equilibrata staticamente e dinamicamente. Guarnizione anticorrosione contro il rischio di fuoriuscita fumi. Coprimotore in polipropilene resistente agli agenti atmosferici. Viteria d'acciaio inossidabile. Disponibile con motore trifase, monofase, per regolazione, EEx-d o a due velocità, protezione IP55.



## EXTRACTEUR CENTRIFUGE A TOURELLE A Basse Pression

Moulé complètement par injection. Volute et support en polypropylène orientable dans 2 positions. Turbine en polypropylène à fort rendement, équilibrée statiquement et dynamiquement. Garniture anticorrosive contre le risque de fuite de gaz. Couvre-moteur en polypropylène résistant aux facteurs environnementaux. Vis en acier inoxydable. Disponible avec moteur triphasé, monophasé, réglable, EEx-d ou à deux vitesses, protection IP55.



## ROOF EXTRACT FAN Low Pressure

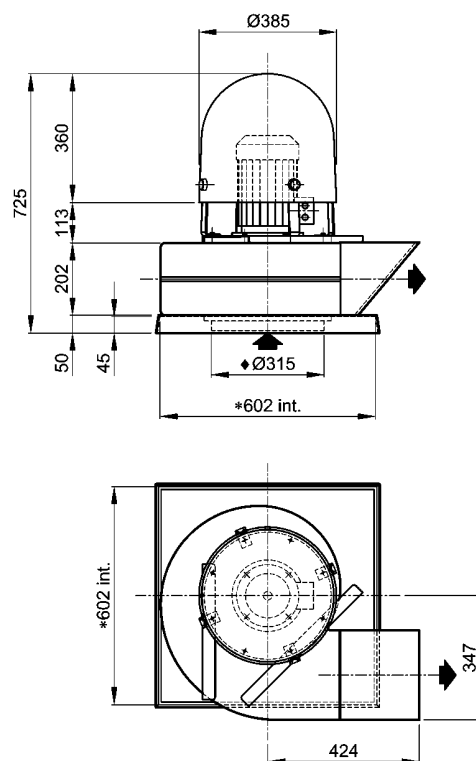
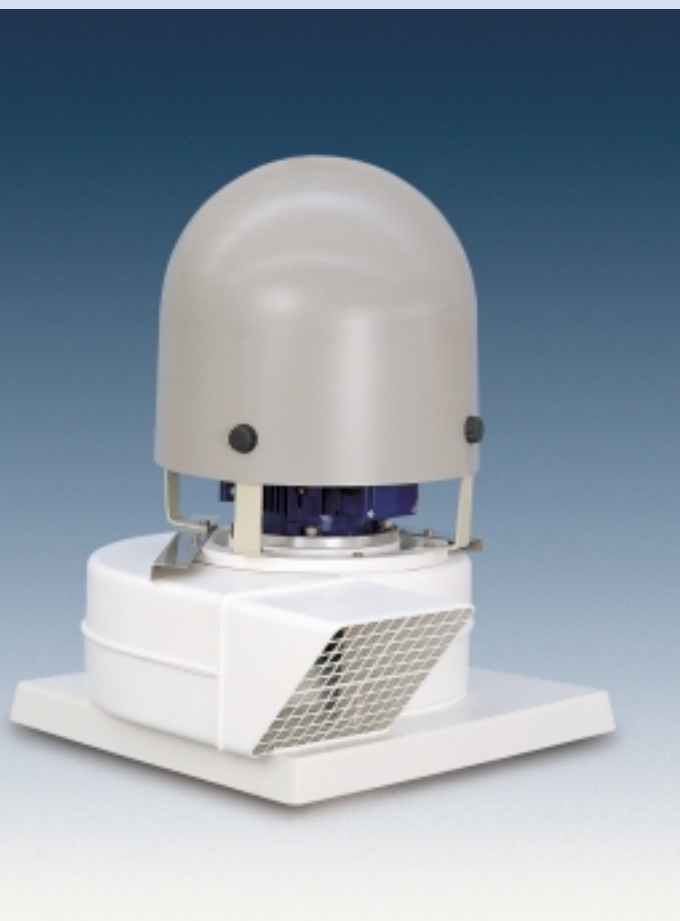
Produced completely by injection moulding. Polypropylene housing and plinth resistant to UV rays with dual positions. High-performance polypropylene impeller with forward curved blades, statically and dynamically balanced, incorporating a reinforced hub. Gaskets from corrosive material providing protection against shaft/case leakage. Polypropylene motor cover resistant to environmental factors. Stainless steel external assembly fittings. Available with three-phase and single phase single speed motors two-speed motors with IP55 protection or EEx-d protection.



## DACHVENTILATOR Niederdruck

Vollständig spritzgegossen. Gehäuse und Grundrahmen aus Polypropylen, in 2 Positionen einstellbar. Hochleistungslaufrad aus Polypropylen, Statisch und dynamisch ausgewuchtet. Hochresistente Spezialwellendichtung gegen Gasaustritt. Motorschutzhaube aus Polypropylen. Resistent gegen Umwelteinflüsse. Schrauben aus Edelstahl. Mit Einphasen und Dreiphasen Motoren, für Frequenzumformer, EEx-d oder für zwei Geschwindigkeiten, Schutzart IP55.

MODEL	Q m <sup>3</sup> /h	Ht mmH <sub>2</sub> O	Hs mmH <sub>2</sub> O	kW	HP	g/min rpm	dB(A)	kg	kg EEx-d
<b>VSBT 30</b>	1000	26	24	0,37	0,5	950	60	25	38
	1800	28	21						
	2500	22	9						
	1300	57	53	1,1	1,5	1450	65	29	45
	1800	62	55						
	3000	63	44						
	4000	50	15						



A RICHIESTA - ON REQUEST:  
 - ROTAZIONE CONTRARIA - INVERSE ROTATION  
 - SERRANDA A GRAVITA' (ACCESSORIO) - UNIDIRECTIONAL DAMPER (ACCESSORY)  
 - DIMENSIONI SPECIALI QUOTE - SPECIAL SIZES DIMENSIONS \*  
 - ◆ ASPIRAZIONE Ø250 - ◆ INLET Ø250



## EXTRACTOR CENTRIFUGO DE TEJADO A Baja Presión

Moldeado completamente por inyección. Carcasa y base de polipropileno, orientable in 2 posiciones. Turbina de polipropileno de alto rendimiento, equilibrado estática y dinámicamente. Junta anticorrosiva contra riesgo de fuga de gases. Cubremotor de polipropileno resistente a los factores ambientales. Tornillos de acero inoxidable. Disponible con motor trifásico, monofásico, regulable, EEx-d o de dos velocidades, protección IP55.



## EXTRATOR CENTRÍFUGO DE TELHADO A Baixa Pressão

Moldado completamente por injeção. Carcaça e base de polipropileno orientável em 2 posições. Rotor de polipropileno de alto rendimento, equilibrado estática e dinamicamente. Junta anti-corrosiva contra risco de fuga de gases. Cobre motor de polipropileno resistente aos fatores ambientais. Parafusos de aço inoxidável. Disponível com motor trifásico, monofásico regulável, EEx-d ou de duas velocidades, proteção IP55.



## ЦЕНТРОБЕЖНАЯ ВЫТЯЖНАЯ КОЛОННА с низким давлением

Полностью произведена с использованием технологии инъекционного прессования. Корпус и основание из полипропилена, ориентируемые в 2 положениях. ИмPELLер из полипропилена с высоким КПД, статически и динамически уравновешенный. Прокладка устойчива к коррозии и защищает от выхода дымов. Защита двигателя из полипропилена, устойчива к воздействию атмосферы. Винты из нержавеющей стали. Имеется с трехфазным двигателем, однофазным, регулируемым, EEx-d или с двумя скоростями, защита IP55.



## พัดลม ระบายอากาศ แบบติดหลังคา

### ความดันต่ำ

ผลิตด้วยการขึ้นรูปแบบฉีดทั้งชิ้น โครงเครื่องและฐาน ทำจากโพลีโพรพิลีน ทนทานรังสี UV สามารถปรับได้ 2 ตำแหน่ง ใบพัดโพลีโพรพิลีนมีสมรรถนะสูง และมีปีกใบพัดแบบโค้งมาด้านหน้า ได้สมดุลทั้งขณะหมุน และหยุดนิ่ง ประกันทำจากวัสดุทนการกัดกร่อน และช่วยป้องกันไม่ให้เกิดการรั่วที่แกนมอเตอร์และโครงสร้าง อุปกรณ์ประกอบของแอสเซมบลีภายนอก ทำจากสแตนเลส มีทั้งมอเตอร์แบบสามเฟสและแบบเฟสเดียวความเร็วเดียวหรือสองความเร็ว พร้อมด้วยโปรเตคชั่นแบบ IP55 หรือ EEx-d

# VSBT 30

